

319

Distributore attivo
a 2 vie



Fino a 50 dispositivi nella stessa
montante BUS (100 appartamenti)

Impostazione amplificazione video a 3
livelli semplificata (bassa, media, alta)

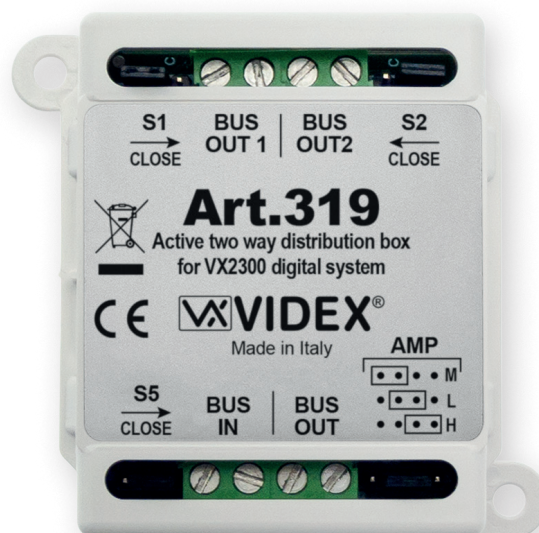
Protezione elettronica del
cortocircuito per isolare il dispositivo
dalla montante del BUS (il resto del
sistema continua a funzionare)

L'unità distribuisce il segnale BUS su 2 uscite
ciascuna da collegare ad un citofono o
videocitofono.

Il jumper AMP permette di regolare l'amplificazione:
per facilitare la regolazione sono contrassegnate
le posizioni corrispondenti ad un livello di
amplificazione medio (M), basso (L) e alto (H).

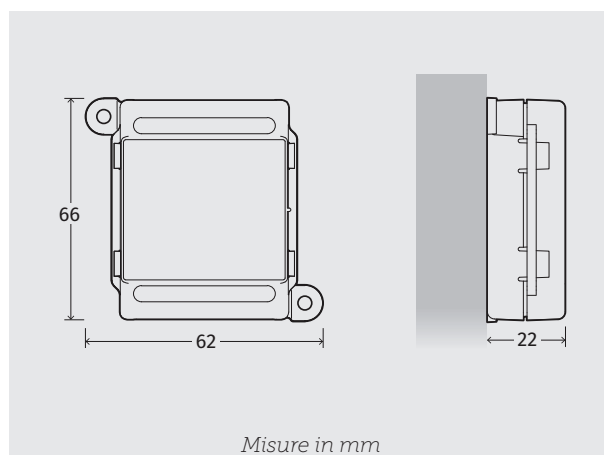
L'amplificazione non interviene sull'uscita
passante BUS OUT.

L'Art. 319 ha anche la funzione di isolare le uscite
dalla linea principale in caso di corto circuito su
una di esse: questo evita che l'intero sistema
venga compromesso in caso di corto circuito
all'interno di uno degli appartamenti.



Caratteristiche tecniche

Tipo dispositivo	Distributore attivo a 2 vie
Regolazioni	Amplificazione a 3 livelli tramite jumper (basso, medio e alto)
Protezioni	Protezione elettronica del cortocircuito per isolare il dispositivo dalla montante del BUS
Alimentazione	Fornita dal BUS
Formato	Contenitore in plastica
Dimensioni (mm)	62 x 66 x 22
Montaggio	Superficie
Temperatura di lavoro	-20° +60°C



Misure in mm