

4000
SERIES

4812R/4G

Pulsantiera audio digitale di chiamata
a 2 moduli per sistema GSM



Acciaio inox AISI 316 marine grade
Antivandalica IK09
Letttore RFID integrato
Microfono telescopico
Segnalazioni visive e acustiche

Dimensioni compatte

La pulsantiera digitale serie 4000 si caratterizza per le sue dimensioni compatte uniche sul mercato, occupando solo 2 moduli.

Rubrica elettronica fino a 500 utenze

Le pulsantiere digitali, caratterizzate da un display intuitivo retroilluminato a LED blu, gestiscono chiamate dirette fino a 500 utenze. La configurazione della rubrica viene effettuata tramite software PC.

Sistema GSM senza collegamento cavi

Consente la comunicazione tra posto esterno e qualsiasi numero, di rete telefonica fissa o mobile, integrando la gestione della SIM card all'interno del dispositivo.

Idoneo per applicazioni ove non è possibile il cablaggio tradizionale

Le utenze gestibili sono numerose e la configurazione dei dispositivi può avvenire mediante semplici sms o tramite app dedicata.

4812R/4G con kit
installazione da incasso
a 2 moduli 4852



1986 2021

VIDEX®

VIDEOCITOFONIA EVOLUTA
ITALIANA AL 100%

Pulsantiera audio digitale di chiamata a 2 moduli serie 4000 per sistema GSM

Letto di prossimità RFID integrato per chiavi cod.955/T, retroilluminazione display e pulsanti a LED blu, acciaio satinato AISI 316, antivandalico (IK09), segnalazione stato (occupato/Chiamata in corso/Comunicazione aperta/Apertura Porta).

Connessione 4G, programmazione fino a 3.000 numeri/4 per utente attraverso interfaccia RS-485/Micro-USB, configurazione fasce orarie. 750 utenti configurabili attraverso tastiera o PC (connettore RS-232), APP.

Controllo accessi attraverso codice utente e chiave di prossimità.

Programmazioni configurabili: Tempo apertura porta/conversazione, relè C-NO-NC (max 24Vac/dc - 3A).

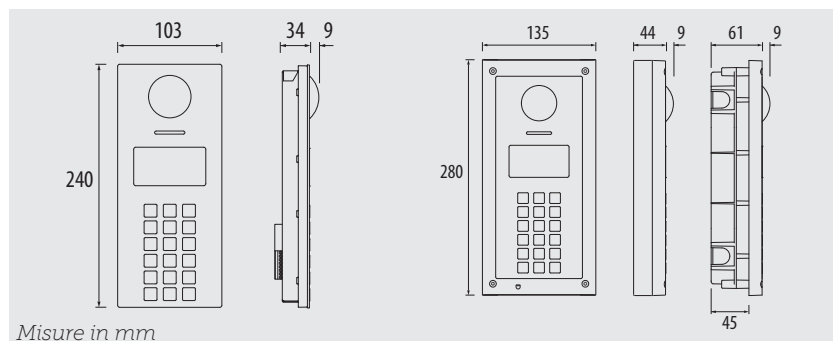
1 ingresso ausiliario, 1 uscita ausiliaria open-collector.

Regolazione microfono e altoparlante.

Ingressi PTE, temperatura di esercizio -20°/+60°.

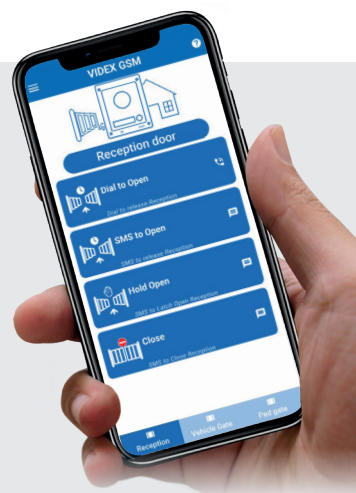
Alimentazione 12Vdc attraverso cod. HDR-15-12.

Dimensioni: 103x240x34mm.



Caratteristiche tecniche

Collegamento	GSM 4G
Display/Retroilluminazione	Grafico 128x64px/Blu
Letto chiavi prossimità integrato	Si 125Khz H4102 2000 chiavi
Pulsanti tastiera	15
Tipo placca	Acciaio AISI 316 Antivandalo IK09 Grado di Protezione IP65
Finitura placca	Acciaio inox spazzolato
Montaggio	Modulare serie 4000 - 2 moduli
Servizio repertorio nomi	Si
Opz. messaggi vocali	Si
Interfacce	RS-485/USB
Programmazione	Tastiera/USB/SMS/APP
Max utenti/Max codici	750/750
Numeri telefonici per utente	4
Numeri Dial to open	3000 permanenti, 32 temporanei
Controllo accessi	Codice utente/Chiave di prossimità
Relè contatti puliti	1, (Max 3A@ 24Vdc)
Log eventi	8000 eventi
Bootloader	Si
Fasce orarie	Si, 10
Ingresso PTE	Si (1)
Ingresso ausiliario	Si (1)
Uscite ausiliarie Open Collector	Si (1)
Temperatura di esercizio	-20°/+60°C
Alimentazione	12Vdc
Dimensioni	103x240x43mm



Programmazione tramite SMS o App

Disponibile per smartphone Android e Apple.



Accessories

	434 Antenna GSM
	4852 Kit installazione da incasso a 2 moduli
	4882 Kit installazione da parete a 2 moduli
	4872 Tettuccio anti-pioggia con cornice a 2 moduli per kit da incasso
	4892 Tettuccio anti-pioggia con cornice a 2 moduli per kit da parete
	955/T Chiave di prossimità