

# KL7VXIP

# KLASS

Videocitofono connesso Serie Klass, 7"  
vivavoce full-duplex per Sistema IPure



Eleganza, Esclusività,  
Integrazione No Limits  
Klass è un dispositivo prezioso,  
un elegante videocitofono  
ultrapiatto con finitura  
realizzata in vetro di 3 mm.

### Monitor TFT LCD da 7"

ad alta risoluzione con touch  
capacitivo e menu OSD

### Vivavoce full-duplex

con cornetta opzionale

### 8 pulsanti liberamente configurabili

Funzionalità  
termostato

### Intercomunicazione attraverso GUI

### Tecnologia PoE

Consente l'alimentazione  
attraverso cavo UTP

### Bobina a induzione per utenti di apparecchi acustici

Installazione da  
superficie o su base  
da tavolo



## Videocitofono connesso Serie Klass, 7" vivavoce full-duplex per Sistema IPure

Videocitofono Serie Klass, sistema operativo Linux Embedded, TFT LCD da 7" 16/9 alta risoluzione (1024×600 pixel IPS) full touch capacitivo, cover lens da 3mm in vetro, viva voce full-duplex, sensore di temperatura/umidità, sensore di luminosità, sensore di prossimità, 2 ingressi attivo/basso, 2 uscite relè attivabili localmente (C, NO - max 35Vdc 50mA), 8 pulsanti soft-touch configurabili oppure dedicati a funzioni preimpostate: conversazione/autoaccensione, apri-porta, chiamata intercomunicante, commutazione telecamera/servizio privacy, ecc. Regolazione contrasto, luminosità e volume di chiamata. Ingresso chiamata di piano, funzione video-intercomunicante configurabile attraverso menù GUI (fino a 1080p).

Funzioni: privacy programmabile attraverso menù GUI, widget meteo, commutazione posti esterni audio/video o telecamere TVCC implementate con protocollo RTSP, registro eventi consultabile in locale oppure attraverso la Videx APP, implementazione TVCC con funzione PIP.

Funzione cronotermostato smart gestibile in locale oppure attraverso la Videx APP. Browser integrato, multi-compatibilità con protocolli: SIP 2.0, RTSP, HTTP. Modulo dongle WI-FI opzionale Cod. DNGL. Include la staffa Cod. KLBRW o KLBRB.

Materiale in vetro e ABS colore bianco o nero. Porta RJ-45 10/100 Mbps. Alimentazione PoE IEEE 802.3af (Classe 0) oppure 12Vdc - 650mA. Dimensioni: 195×165×30mm. Installazione a parete, opzionale con base da tavolo Cod. KLHFTS or Cod. KLHSTS.



KL7VXIPW



KL7VXIPW + KLHSW



KL7VXIPB



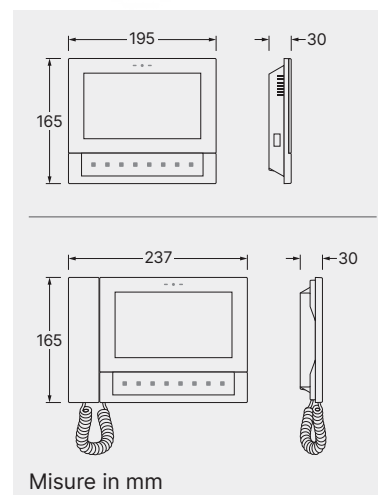
KL7VXIPB + KLHSB

### Caratteristiche tecniche

<b>Display</b>	7" 16/9 alta risoluzione (1024×600 pixel IPS) LCD TFT full touch capacitivo
<b>Convenzionale/vivavoce</b>	Vivavoce o Convenzionale (richiede Cod. KLHSW o KLHSB)
<b>Placca frontale</b>	Cover lens da 3mm in vetro
<b>Telecamera incorporata</b>	Telecamera a colori Hi-res fino 1080p
<b>Pulsanti<sup>1</sup></b> (Impostazioni di default)	8 pulsanti soft-touch retroilluminati, tutti programmabili per funzioni dirette (Servizio, Auto-accensione, Apri-porta/Chiamata intercomunicante, Privacy)
<b>Privacy</b>	Sì, temporizzata
<b>Sistema operativo</b>	Linux OS
<b>Video streaming</b>	Da telecamere IP esterne H.264, H.265 e MJPEG
<b>Protocolli open</b>	HTTP (API), SIP 2.0 (VOIP), RTSP
<b>Programmazioni</b>	Servizio, Durata privacy, Numero di squilli, Chiamata intercomunicante, Suoneria, Rubrica pannelli esterni
<b>Interfacce</b>	Ethernet 10/100 Mbps, Connessione WiFi con dongle opzionale
<b>Compatibilità TVCC</b>	Sì, IP standard con RTSP
<b>Sensori</b>	Sensore di prossimità per rilevamento presenza utente Sensore di luminosità per regolazione automatica luminosità schermo, per passaggio automatico tema interfaccia chiaro/scuro e per la domotica Sensori di temperatura ed umidità integrati di alta qualità (Cronotermostato smart)
<b>Compatibilità SIP</b>	Sì
<b>Bobina a induzione per utenti di apparecchi acustici</b>	Sì
<b>Connettore RJ-45</b>	Sì
<b>Ingressi</b>	2 input attivo basso programmabili
<b>Uscite</b>	2 contatti puliti programmabili
<b>Alimentazione</b>	PoE (802.3af Class 0 - 12.95W) o 12Vdc
<b>Montaggio</b>	Superficie o da tavolo (richiede Cod. KLHFTS o Cod. KLHSTS)
<b>Finitura</b>	Bianco Cod. KL7VXIPW Nero Cod. KL7VXIPB

<sup>1</sup> Alcuni pulsanti sono utilizzati per funzioni multiple

### Dimensioni



## Accessori

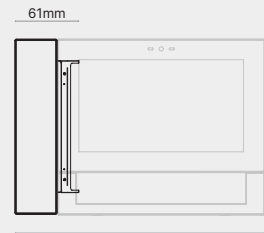


KLHSW

KLHSB

### KLHSW KLHSB

Cornetta Serie Klass con aggancio magnetico e cordone.  
Materiale in ABS colore bianco o nero.  
Dimensioni 42×165×30mm.



237mm

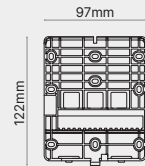


KLBRW

KLBRB

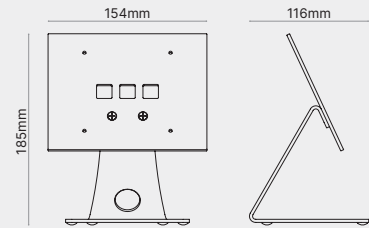
### KLBRW KLBRB

Staffa di ancoraggio e connessione Serie Klass.  
Materiale in ABS colore bianco o nero.  
Dimensioni 97×122×5mm.



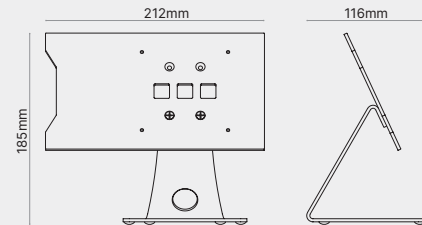
### KLHFTS

Base da tavolo Serie Klass vivavoce.  
Materiale in acciaio inox satinato.  
Dimensioni 154×185×116mm.



### KLHSTS

Base da tavolo Serie Klass con cornetta.  
Materiale in acciaio inox satinato.  
Dimensioni 212×185×116mm.



### DNGL

Dispositivo opzionale innestabile all'interno del videocitofono per la connessione alla rete Wi-Fi locale. Costituisce una modalità di connessione alternativa alla connessione standard Ethernet. Consente la connettività al Cloud VIDEX oppure attraverso browser integrato la possibilità di integrazione verso dispositivi di terze parti.

## Videx Cloudnected client

Videx CloudNected Client è un'applicazione multiplatforma per smartphone e tablet che permette di interfacciarsi con i prodotti Videx IP senza il minimo sforzo.

Registrati nell'app e collega i dispositivi Videx IP semplicemente inquadrando il codice QR dedicato.

Ricevi le chiamate dai tuoi videocitofoni ovunque tu sia, senza la necessità di tenere aperta l'applicazione.

Chiama i dispositivi collegati e apri cancelli e porte anche se non sei in casa.

Note: questa applicazione non sostituisce i monitor tradizionali; le prestazioni dell'applicazione sono subordinate alle politiche di risparmio energetico dello smartphone ed alla connettività del dispositivo.



Download on the App Store

GET IT ON Google Play



**VIDEX ELECTRONICS S.P.A.**

Via del Lavoro, 1 - 63846 Monte Giberto (FM) - ITALY  
tel +39 0734 631669 - fax +39 0734 632475

[www.videx.it](http://www.videx.it)



Cert. N. IT05/1217